



HYDRAULIC COMPONENTS



HYTANX[®]

Behälter aus Stahl / HYTANX[®] made from steel

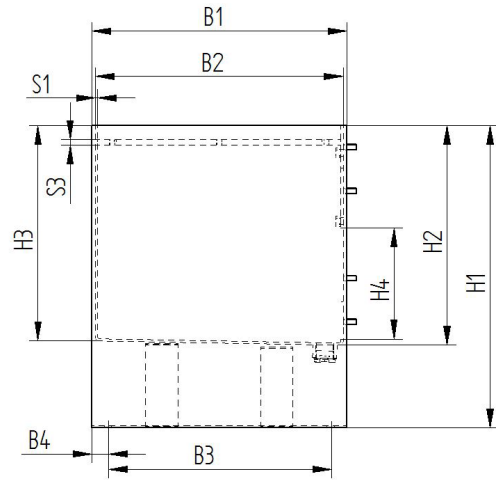
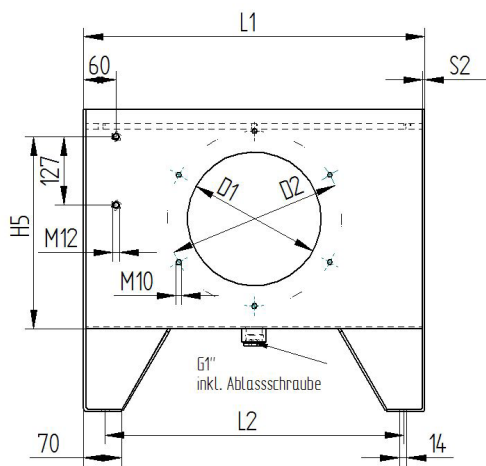
HYTANX® Behälter aus Stahl

HYTANX® made from steel

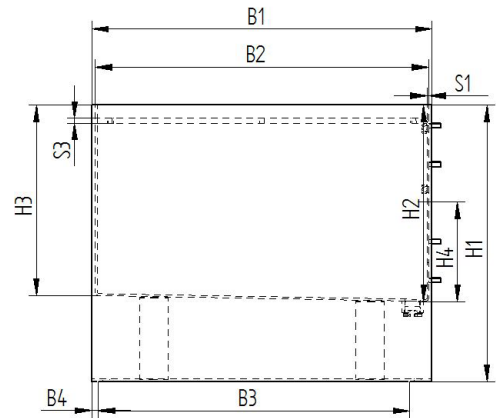
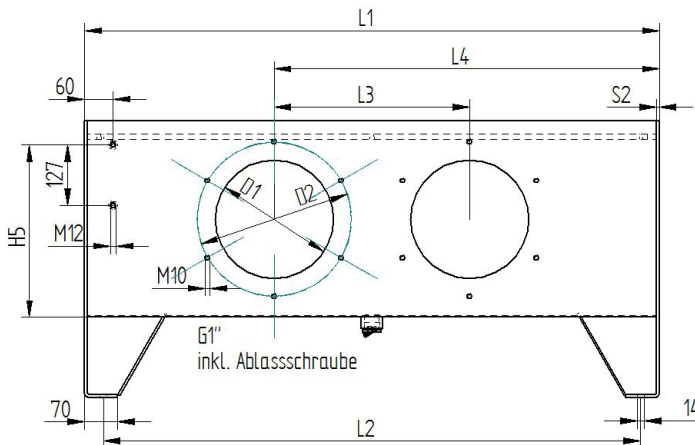
- Sonderbearbeitung nach Kundenzeichnung möglich
- Hergestellt aus Stahl oder Edelstahl
- 100% leckagefrei
- Dichtheitsprüfung nach DIN EN ISO 3452 und nach DIN 54 152 inkl. Zertifikat
- Ölfest grundiert oder fertig lackiert
- Moosgummidichtung
- Auf Wunsch mit DIN Reinigungsdeckel (DIN 24339)

- Special processing according to customer drawing possible
- Made from steel or stainless steel
- 100% leak-free
- Leak test according to DIN EN ISO 3452 and DIN 54 152 including certificate
- Oil-resistant primed or ready painted
- Foam rubber seal
- With DIN cleaning cover on request (DIN 24339)

Bis 200 liter
Up to 200 liters



Ab 250 liter
From 250 liters



HYTANX® Hydraulikbehälter NG40 - 400 nach interner Werksnorm

Größe Size	Abmessungen (mm)																Nutzvol. (Ltr.)	Gewicht (Kg)		
	L1	L2	L3	L4	B1	B2	B3	B4	H1	H2	H3	H4	H5	S1	S2	S3			D1	D2
40	508	428	-	-	375	365	315	30	430	280	273	140	230	3	3	6	195	250	38	35,4
63	508	428	-	-	375	365	315	30	560	410	403	205	360	3	3	6	248	324	58	37,5
100	633	553	-	-	474	460	414	30	560	407	399	205	357	4	4	6	248	324	92	61,2
160	810	730	-	-	604	590	544	30	560	410	400	205	360	4	4	6	248	324	150	86,7
200	900	820	-	-	654	640	594	30	560	410	400	205	360	4	4	8	248	324	183	99,1
250	1010	930	410	710	704	690	644	30	580	430	418	215	380	4	4	8	248	324	235	138,2
300	1208	1128	410	809	714	700	654	30	580	412	40	206	362	4	4	8	248	324	272	159,5
400	1512	1434	750	1132	749	735	689	30	580	430	417	215	380	4	6	8	248	324	376	197,0

Deckel zu HYTANX® Behälter

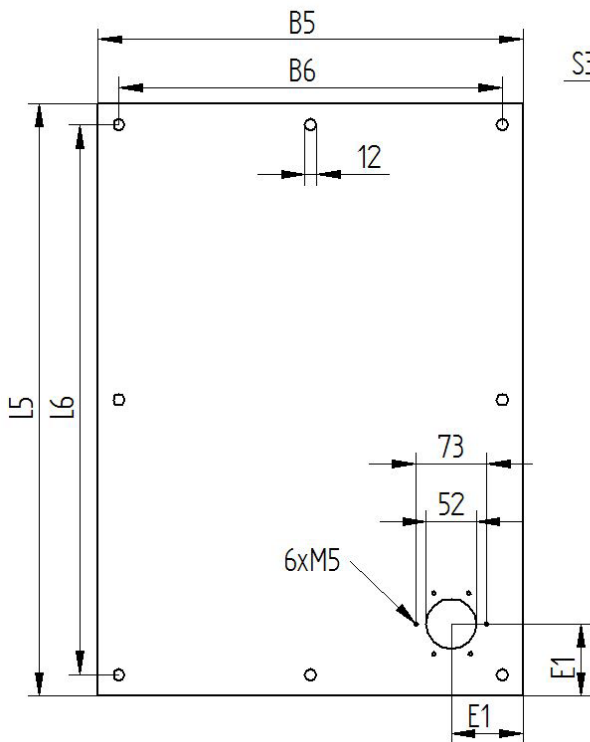
Lid for HYTANX® tank

- Sonderbearbeitung nach Kundenzeichnung möglich
- Hergestellt aus Stahl oder Edelstahl
- Ölfest grundiert oder fertig lackiert

- Special processing according to customer drawing possible
- Made from steel or stainless steel
- Oil-resistant primed or ready painted

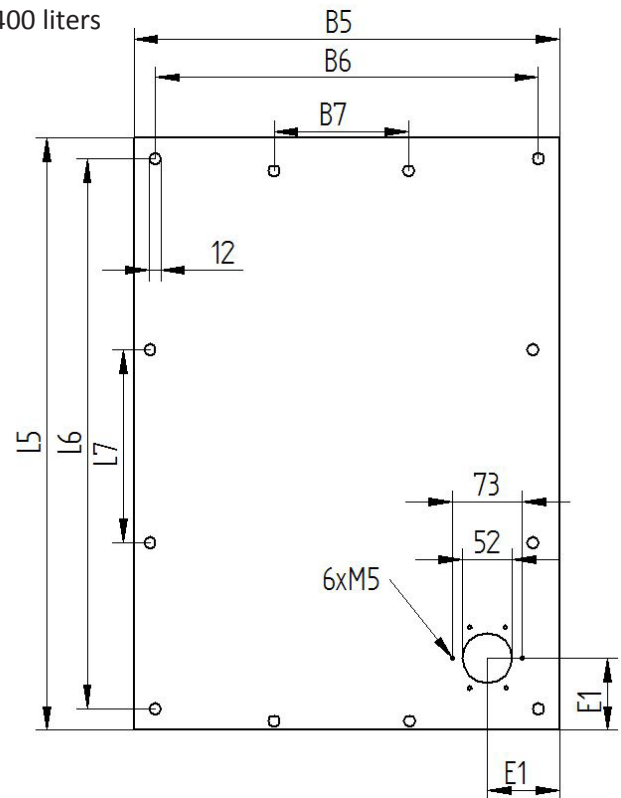
Bis 300 liter

Up to 300 liters



Ab 400 liter

From 400 liters



Behälterdeckel für HYTANX® Hydraulikbehälter

Größe Size	Abmessungen (mm)								Anzahl Löcher
	L5	L6	L7	B5	B6	B7	S3	E1	
40	492	448	-	349	305	-	6	75	8
63	492	448	-	349	305	-	6	75	8
100	615	571	-	442	398	-	6	75	8
160	792	748	-	572	528	-	6	75	8
200	882	838	-	622	578	-	8	75	8
250	992	948	-	672	628	-	8	75	8
300	1190	1146	-	682	638	-	8	75	8
400	1490	1440	480	717	667	222	8	100	12

Reinigungsdeckel mit Dichtung und Logo (eingelasert)
 Einfüller mit Logo (eingelasert)
 Schaugläser
 Dichtungen aus EPDM

- Cleaning cover with gasket and logo (lasered)
- Fillers with logo (lasered)
- Oil gauges
- Gaskets made from EPDM

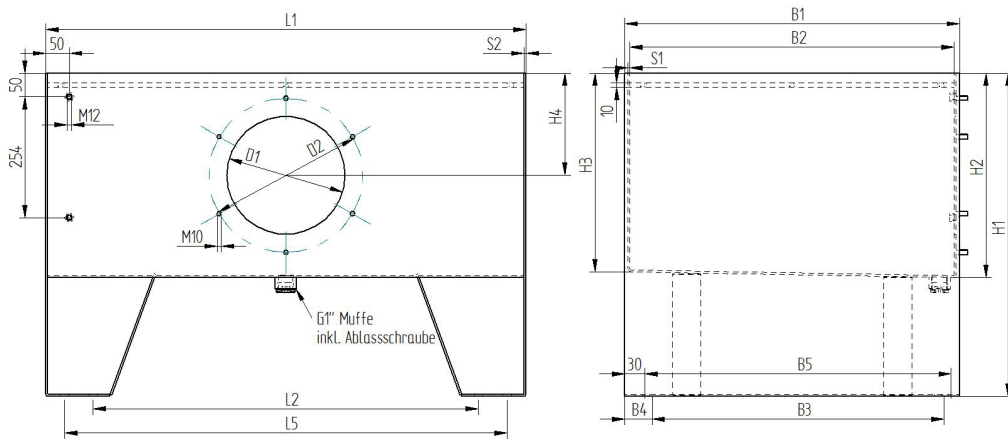
Behälter aus Stahl - BNK (DIN 24339:2016-04)

Tanks made from steel - BNK (DIN 24339:2016-04)

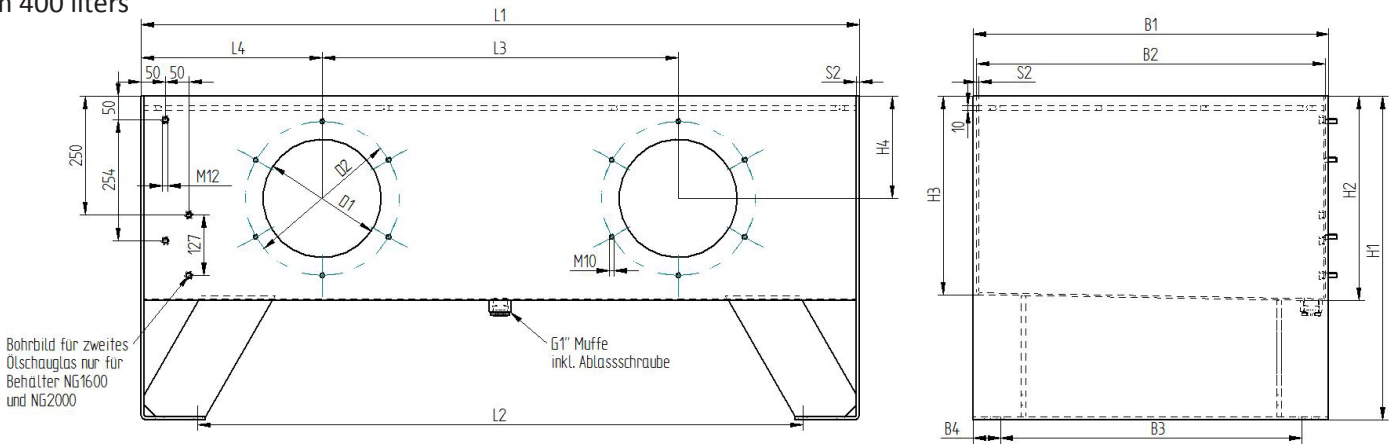
- Sonderbearbeitung nach Kundenzeichnung möglich
- Hergestellt aus Stahl oder Edelstahl
- 100% leckagefrei
- Dichtheitsprüfung nach DIN EN ISO 3452 und nach DIN 54 152 inkl. Zertifikat
- Ölfest grundiert oder fertig lackiert
- Moosgummidichtung
- Auf Wunsch mit DIN Reinigungsdeckel (DIN 24339)

- Special processing according to customer drawing possible
- Made from steel or stainless steel
- 100% leak-free
- Leak test according to DIN EN ISO 3452 and DIN 54 152 including certificate
- Oil-resistant primed or ready painted
- Foam rubber seal
- With DIN cleaning cover on request (DIN 24339)

Bis 250 liter
Up to 250 liters



Ab 400 liter
From 400 liters



Hydraulikbehälter NG63 - 2000 nach din24339

Größe Size	Abmessungen (mm)																Anz.	Nutzvol. (Ltr.)	Gewicht (Kg)		
	L1	L2	L3	L4	L5	B1	B2	B3	B4	B5	H1	H2	H3	H4	S1	S2				D1	D2
63	508	308	-	-	428	375	365	285	45	315	660	410	404	205	3	3	248	250	1	59	47
100	633	393	-	-	553	474	460	360	57	414	660	410	402	205	4	4			1	92	77
160	810	570	-	-	730	604	590	490	57	544	660	410	400	205	4	4			1	152	109
250	1010	770	-	-	930	704	690	590	57	644	680	430	418	215	4	4			1	235	149
400	1512	1274	750	1131	1434	749	735	365	57	689	680	430	417	215	4	6	383	449	2	375	230
630	1512	1274	750	1131		959	945	845	57	-	770	520	504	255	4	6			2	595	300
800	2012	1774	1000	1506		914	900	800	57	-	770	520	504	255	6	6			2	752	382
1000	2012	1774	1000	1506		1079	1065	965	57	-	800	550	531	265	6	6			2	945	445
1250	2012	1774	1000	1506		1349	1335	1235	57	-	800	550	527	265	6	6	383	449	2	1180	532
1600	2016	1774	1000	1508		1444	1430	1330	57	-	900	650	625	325	6	8			2	1590	680
2000	2316	2070	1150	1733		1564	1550	1450	57	-	900	650	623	325	6	8			2	1960	805

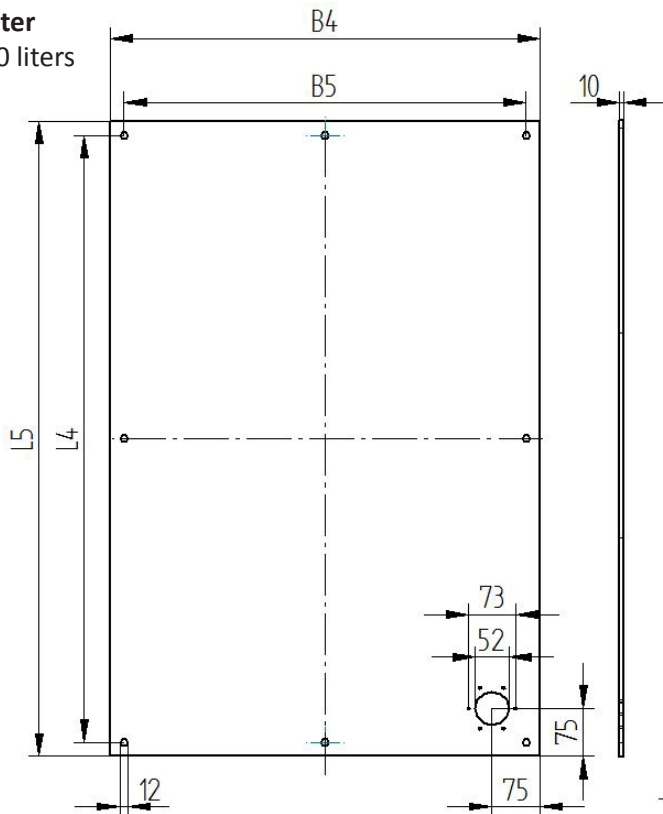
Deckel zu BNK-Behälter

Lid for BNK tank

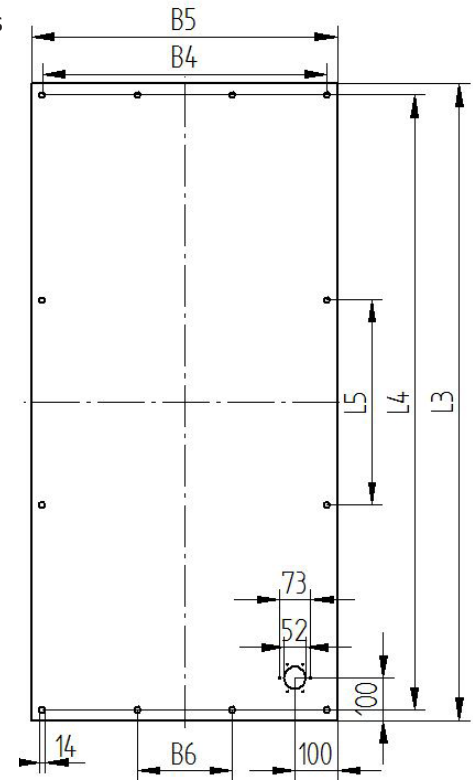
- Sonderbearbeitung nach Kundenzeichnung möglich
- Hergestellt aus Stahl oder Edelstahl
- Ölfest grundiert oder fertig lackiert

- Special processing according to customer drawing possible
- Made from steel or stainless steel
- Oil-resistant primed or ready painted

Bis 250 liter
Up to 250 liters



Ab 400 liter
From 400 liters



Behälterdeckel für DIN-Hydraulikbehälter

Größe Size	Abmessungen (mm)						Anzahl Löcher
	L3	L4	L5	B3	B4	B5	
63	492	448	-	349	305	-	8
100	615	571	-	442	398	-	8
160	792	748	-	572	528	-	8
250	992	948	-	672	628	-	8
400	1490	1440	480	717	667	222	12
630	1490	1440	480	927	877	292	12
800	1990	1940	647	880	830	277	12
1000	1990	1940	647	1045	995	332	12
1250	1990	1940	647	1315	1265	422	12
1600	1990	1940	647	1408	1358	478	12
2000	2290	2240	1120	1528	1478	558	12