

Behälterzubehör

Tank accessories

Luftfilter und -entfeuchter

Air filters and dehumidifiers

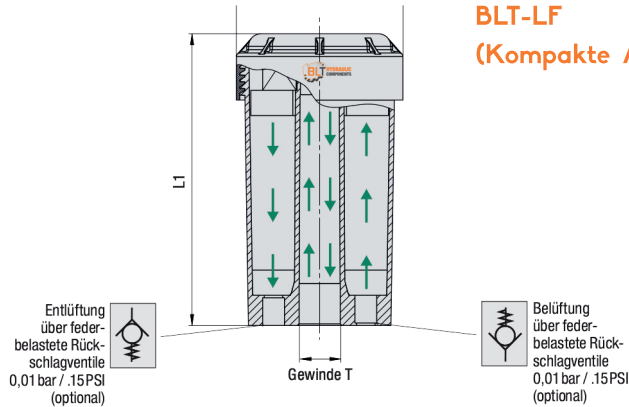
Trocknermaterial

Veränderung der Farbe bei zunehmendem Feuchtegehalt



Dieses Produkt enthält keine gefährlichen Substanzen gemäß EU-Richtlinien 99/45/EC und 2001/60/EC.

BLT-LF (Kompakte Ausführung)



Artikel-Nr./Article-Nr. Standardausführungen Standard versions	Gewinde* T Innen (ISO 228) Thread* T Inside (ISO 228)	Abmessungen Dimensions		Gewicht g Weight g	Max. Wasseraufnahme g Water absorption g	Artikel-Nr./Article-Nr. Ersatzteilset Spare parts set
		ØD	L1			
BLT-LF-061/3	G3/8 BSP	70,5	117,5	250	29	BLT-LF-060
BLT-LF-096/3	G3/4 BSP	99	174,5	770	172	BLT-LF-090
BLT-LF-121/3	G1-1/4 BSP	129	204,5	1380	288	BLT-LF-120

Filterwerkstoff: Glasfaservlies Filterfeinheit: 3µm

Ersatzteilset

Spare parts set

Gesättigtes Trocknermaterial kann ebenso wie das Luftfilterelement mit dem Nachfüll- und Wartungssatz einfach vom Anwender ausgetauscht werden.

Saturated dryer material and the air filter element can be easily replaced by the user with the refill and maintenance set.

Lieferumfang

- Ersatz-Trocknermaterial
- Austausch Luftfilterelement
- PUR Filterscheiben
- Dichtung (nur für Ersatzteileset)
- Gewindeschutzstopfen
- Siegelauflkleber

Scope of delivery

- Replacement dryer material
- Replace air filter element
- PUR filter discs
- Gasket (only for spare parts set)
- Thread protection plug -Seal sticker



Einzelne Ersatzteile sind auf Anfrage auch separat erhältlich.

Individual spare parts are also available separately on request.

Zusatzoptionen und Zubehör

Additional options and accessories

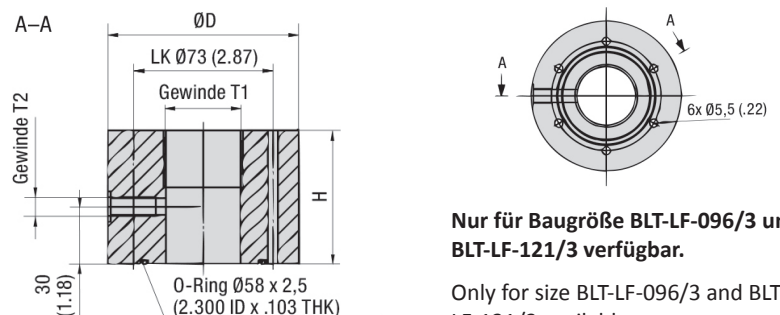


Adapterplatte

Vereinfacht die Installation von Luftentfeuchtern und ermöglicht den Anschluss einer Verschmutzungsanzeige.

Adapter plate

Simplifies the installation of dehumidifiers and allows the connection of a clogging indicator.



Nur für Baugröße BLT-LF-096/3 und BLT-LF-121/3 verfügbar.

Only for size BLT-LF-096/3 and BLT-LF-121/3 available.