

Behälterzubehör

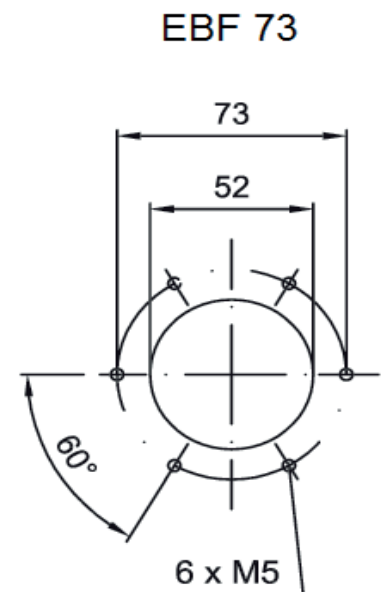
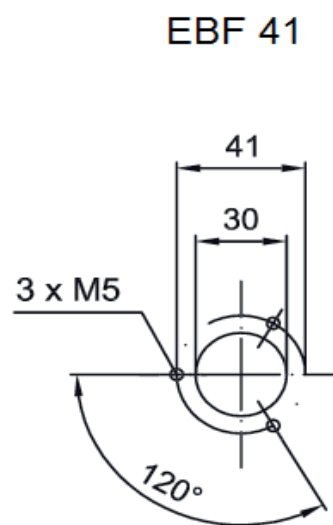
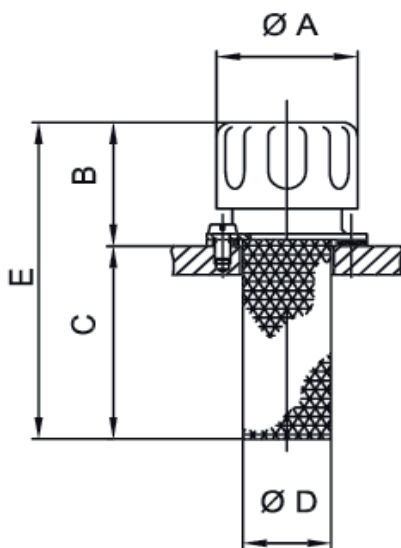
Tank accessories

Einfüller



- Belüftungshaube: Stahl, verchromt
- Flansch: Stahl, verchromt
- Luftfilterelement: 10 µm
- Einfüllsieb: Stahl, verzinkt
- Dichtungen: Kork, Perbunan (NBR)
- Maschenweite: 800 µm
- Optional mit eingelaserterem Kundenlogo

- Housing: Steel, chrome coated
- Flange: Steel, chrome coated
- Air filter element: 10 µm
- Filler sieve: Steel, zinc coated
- Gasket: Cork, perbunan (NBR)
- Mech size: 800 µm
- Optionally with lasered customer logo



Typ Type	Abmessungen Dimensions					Tankbohrung Tank bore	Luftfilter Air filter	Maschenweite Mesh size
	ØA	B	C	ØD	E			
EBF 41	47	45	63	28	110	Ø 30	10 µm	800 µm
EBF 73	80	53	80	50	133	Ø52	10 µm	800 µm