



# HYDRAULIC COMPONENTS



## Behälterzubehör

Tanks accessories

## Behälterzubehör

### Tank accessories

#### Nivex® Niveau-Schwimmschalter

#### Nivex® level switches



- Elektrische Niveauüberwachung
- Geeignet für Mineralöle, Diesel und Benzin
- 1 oder 2 Schaltkontakte
- Elektrische Schaltung für Niveau, min/max.
- Standardausführung Niveau max = Kontakt offen

- Electrical level supervision
- Appropriate for mineral oil, diesel and gasoline
- 1 or 2 switch contacts
- Electrical circuit for level min/max
- Standard version level max = contact open

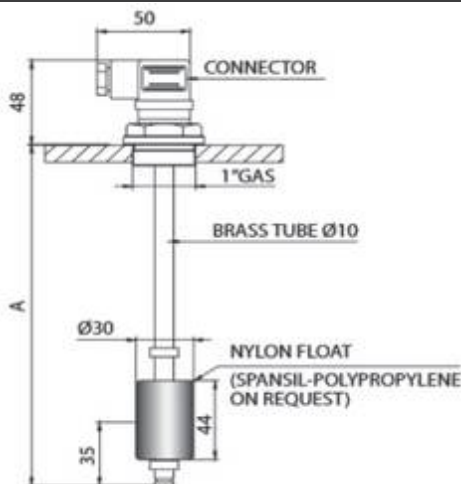


- Kontaktrohr: Messing
- Schwimmer: Nylon
- Max Temp: 80°C
- Schutzart: IP65
- Max. Volt: 250VAC
- Max Schaltstrom: 1,3A
- Power AC/DC Niveau: 80W/VA

- Stem: Brass
- Float: Nylon
- Max Temp: 80°C
- Protection: IP65
- Max. voltage: 250VAC
- Max switch current: level 1,3A
- Power AC/DC level: 80W/VA

#### Serie NS1

#### Series NS1



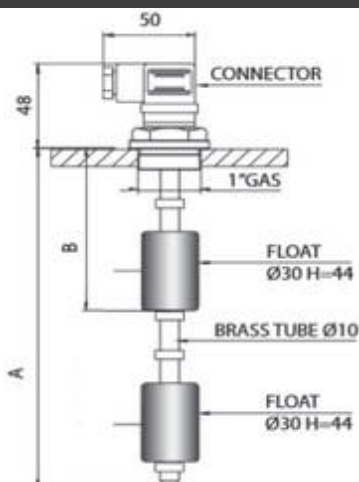
Typ /Type	A
NS 1-NO/100	100
NS 1-NO/150	150
NS 1-NO/200	200
NS 1-NO/250	250
NS 1-NO/300	300
NS 1-NO/350	350
NS 1-NO/400	400
NS 1-NO/450	450

Durch Drehen des Schwimmers wird der Kontakt geändert

By turning the float the contact is changed

#### Serie NS2

#### Series NS2



Typ /Type	A	B
NS 2-NO/250/105	250	105
NS 2-NO/300/105	300	105
NS 2-NO/350/115	350	115
NS 2-NO/400/115	400	115
NS 2-NO/500/125	500	125

Durch Drehen des Schwimmers wird der Kontakt geändert

By turning the float the contact is changed

## Behälterzubehör

### Tank accessories

#### Nivex® Niveauschalter mit Temperaturschalter



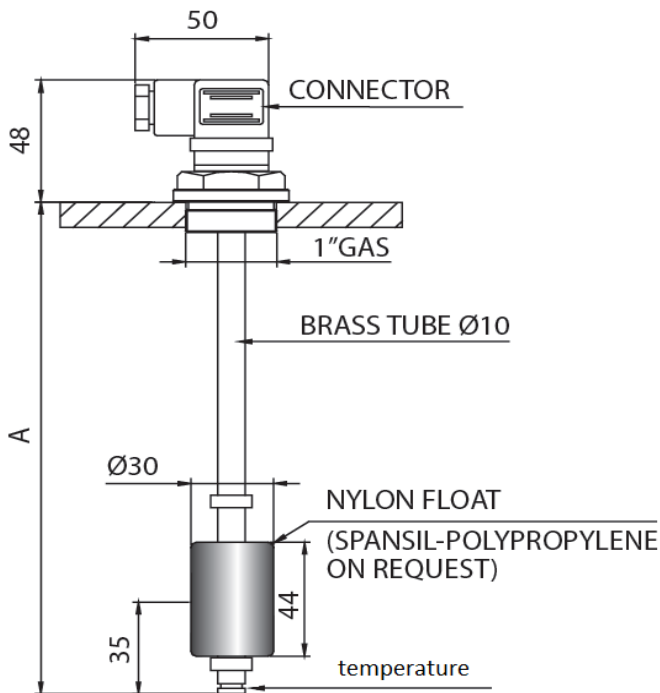
- Elektrische Niveau- und Temperaturüberwachung
- Geeignet für Mineralöle, Diesel und Benzin
- 1 Niveau Schaltkontakt
- 1 Temperatur Schaltkontakt
- Elektrische Schaltung für Niveau, min/max.
- Standardausführung Niveau max = Kontakt offen
- Elektrische Schaltung für Temperatur > 70°C Kontakt offen
- Kontaktrrohr: Messing
- Schwimmer: Nylon
- Max Temp: 80°C
- Schutzart: IP65
- Max. Volt: 250VAC
- Max Schaltstrom: 1,3A
- Power AC/DC Niveau: 80W/VA
- Power AC/DC Temperatur: 10W/VA

#### Nivex® level switches with temperature switch

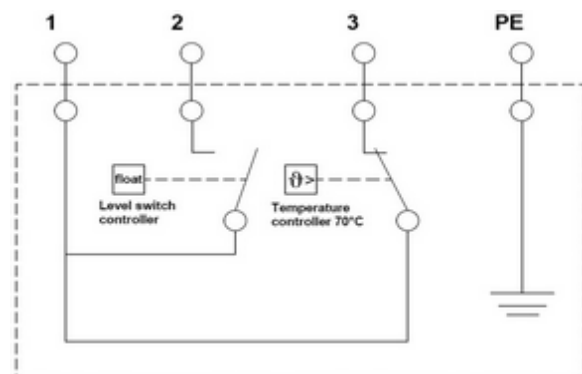
- Electrical level and temperature supervision
- Appropriate for mineral oil, diesel and gasoline
- 1 switch contact for level
- 1 switch contact for temperature
- Electrical circuit for level min/max
- Standard version level max = contact open
- Electrical circuit for level temperature: > 70°C contact open
- Stem: Brass
- Float: Nylon
- Max Temp: 80°C
- Protection: IP65
- Max. voltage: 250VAC
- Max switch current: level 1,3A
- Power AC/DC level: 80W/VA
- Power AC/DC temperature: 10W/VA

#### Serie NS1-TE

#### Series NS1-TE



Typ / Type	A	Temp
NS 1-NO/100 TE 70°C NC	100	70°C
NS 1-NO/150 TE 70°C NC	150	70°C
NS 1-NO/200 TE 70°C NC	200	70°C
NS 1-NO/250 TE 70°C NC	250	70°C
NS 1-NO/300 TE 70°C NC	300	70°C
NS 1-NO/350 TE 70°C NC	350	70°C
NS 1-NO/400 TE 70°C NC	400	70°C
NS 1-NO/450 TE 70°C NC	450	70°C
NS 1-NO/500 TE 70°C NC	500	70°C



Durch Drehen des Schwimmers wird der Kontakt geändert

By turning the float the contact is changed

## Behälterzubehör

### Tank accessories

#### Nivex® Niveau-Schwimmerschalter

#### Nivex® level switches

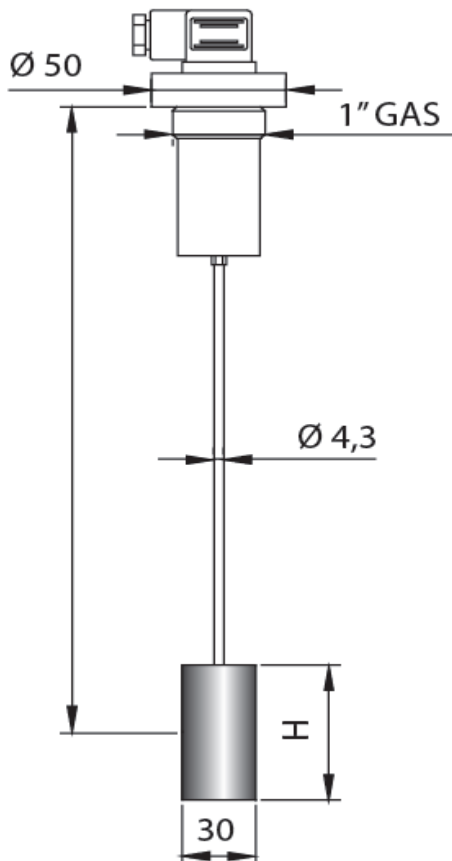


- Elektrische Niveauüberwachung
- Geeignet für Mineralöle, Diesel und Benzin
- Variabel einstellbar von 200-1000 mm durch Justierung / Kürzung des Kontaktrohres auf die gewünschte Länge
- Kontaktrohr: INOX AISI
- Schwimmer: NBR
- Max Temp: 80°C
- Kontaktart: Reed
- Max. Volt: 230VAC
- Max Schaltstrom: 1,0A
- Power AC/DC Niveau: 80W/VA
- Schutzart: IP65

- Electrical level supervision
- Appropriate for mineral oil, diesel and gasoline
- The indication level can be adjusted between 200-1000 mm by cutting the stem to the required length
- Stem: INOX AISI
- Float: NBR
- Max Temp: 80°C
- Type of contact: Reed
- Max. voltage: 230VAC
- Max switch current: level 1,0A
- Power AC/DC level: 80W/VA
- Protection: IP65

#### Serie NS1-VR

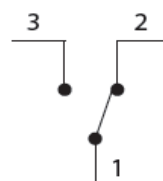
#### Series NS1-VR



Typ /Type	Länge /Length
NS 1-VR K	120mm - 500mm
NS 1 VR L	501mm - 1000mm

#### Anschluss

#### Contact



Anschluss 3 + 2 = Öffner  
connection 3 + 2 = NC

Anschluss 3 + 1 = Schließer  
connection 3 + 1 = NO